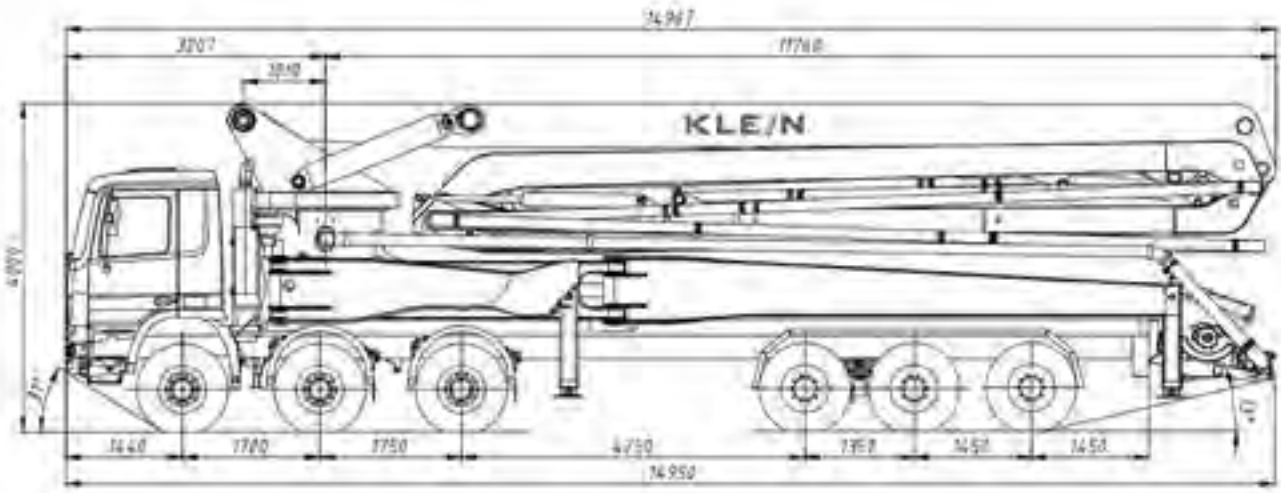


KBZ 58-5

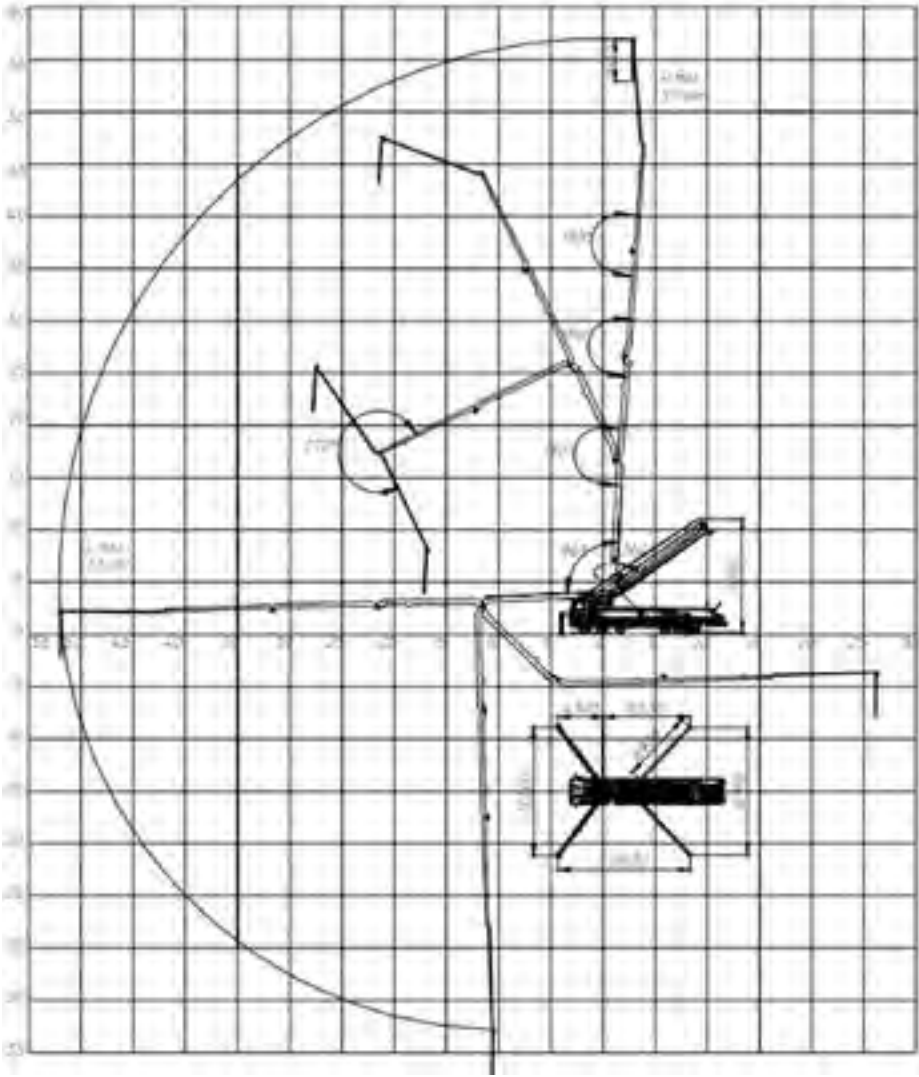
Kamyona Monteli Beton Pompası Truck Mounted On Mobile Concrete Pump



Ağırlık/Weight 52.250 kg.

MODEL	MODEL	150
Max.Beton Kapasite (rod tarafı)	Max.concrete output (rod side)	150m ³ /h
Max.Beton Basıncı (rod tarafı)	Max.concrete pressure (rod side)	85 bar
Strok sayısı (rod tarafı)	Pump cycles (rod side)	32/min
Beton Sevk Silindirleri (Diç x strok)	Conveying cyclinder (Dinside x stroke)	2000
Max. Hidrolik basıncı	Max.hydraulic pressure	320 bar
Yağ Tankı	Oiltank	500 l
Su tankı kapasitesi	Watertank capacity	500 l
Kazan Kapasitesi	Hopper Capacity	500 l
Su pompası basınç	Waterpump pressure	20 bar

KLEIN



YATAY UZANMA	HORIZONTAL REACH	52,10 m
Max.dikey uzanma	Vertical reach	57,10 m
Açılma Yüksekliği	Unfolding height	11000 mm
Dönüş açısı	Slewing range	364°
1.kol dönüş açısı	1st element rotation	96°
2.kol dönüş açısı	2nd element rotation	180°
3.kol dönüş açısı	3rd element rotation	180°
4.kol dönüş açısı	4th element rotation	180°
5.kol dönüş açısı	5th element rotation	270°
Beton boru hattı çapı	Concrete pipeline diameter	125 mm
Uç hortumu uzunluğu	Length of endhose	4 m
Voltaj	Voltage	12/24 Volt